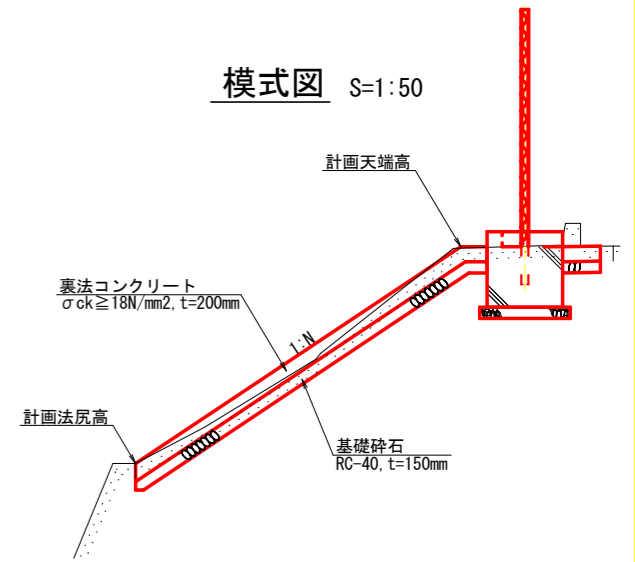
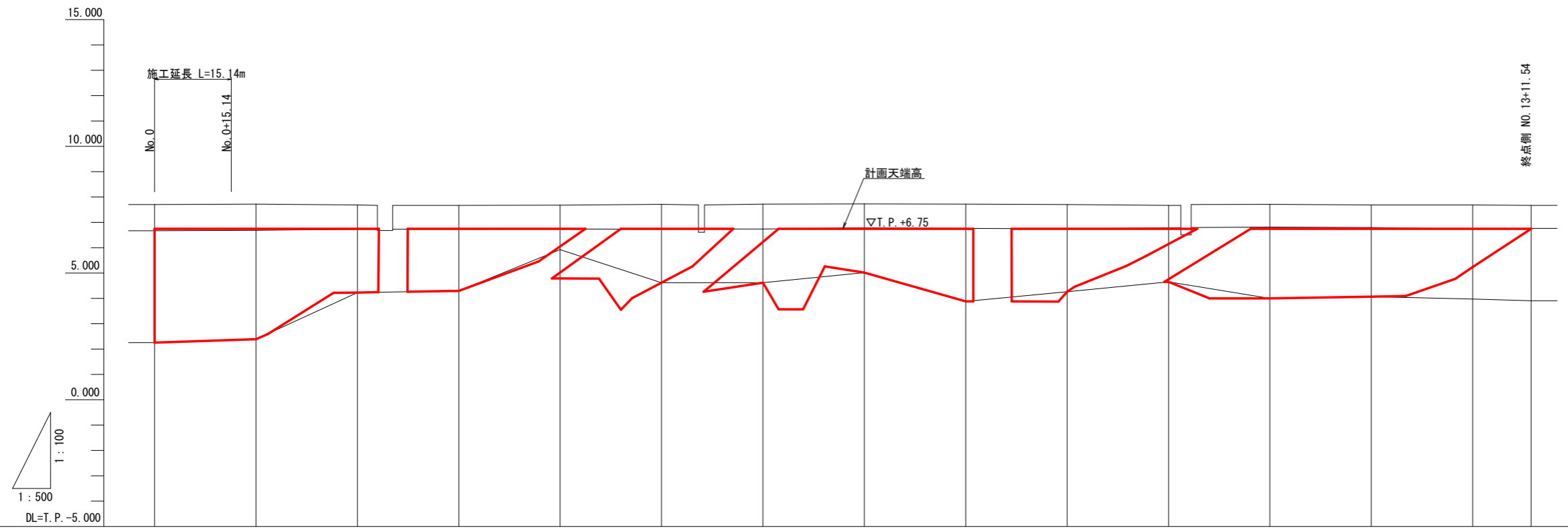


縦断図 SV=1:100
SH=1:500

凡例
 〓 現況堤防天端高
 〓 現況道路高
 〓 現況擁壁天端高

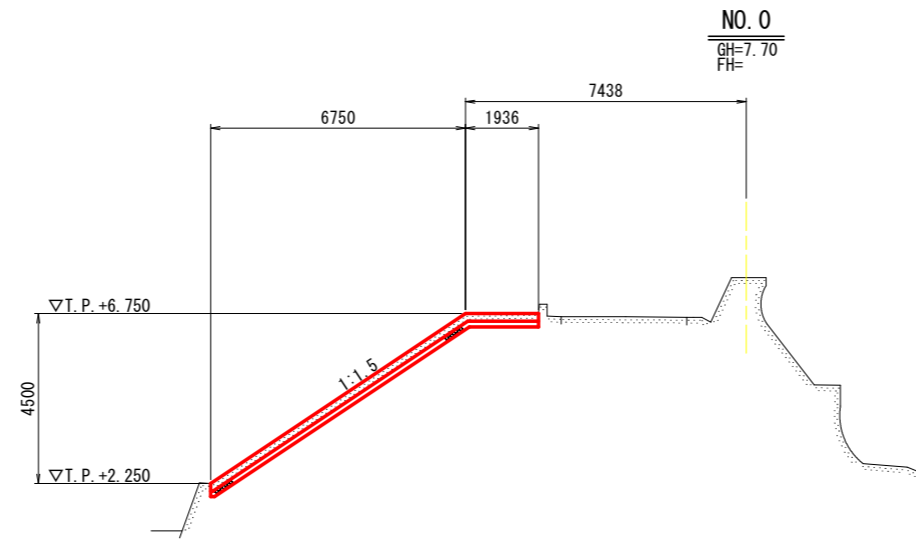


計画高水位																		
計画天端高	6.75	6.75	6.75	6.75	6.75	6.75	6.75	6.75	6.75	6.75	6.75	6.75	6.75	6.75	6.75	6.75		
計画法尻高	2.25	2.39	4.23	4.30	4.79	4.62	4.62	5.02	3.88	4.26	4.65	4.00	4.07	5.24	6.75			
現況道路高	6.67	6.69	6.73	6.73	6.74	6.73	6.40	6.79	6.76	6.75	6.79	6.81	6.80	6.74	6.76			
現況堤防天端高	7.70	7.72	7.69	7.67	7.68	7.71	7.72	7.73	7.72	7.70	7.67	7.71	7.69	7.69	7.67			
現況擁壁天端高	2.25	2.39	4.23	4.30	5.92	4.62	4.62	5.02	3.88	4.26	4.65	4.00	4.07	3.97	3.91			
測点地盤高	7.70	7.72	7.69	7.67	7.68	7.71	7.72	7.73	7.72	7.70	7.67	7.71	7.69	6.18	6.41			
追加距離	0.000	13.060	20.000	40.000	60.000	80.000	100.000	120.000	140.000	160.000	180.000	200.000	220.000	240.000	260.000	271.540		
区間距離	0.000	13.060	6.940	20.000	20.000	20.000	20.000	20.000	20.000	18.303	20.000	20.000	20.000	17.966	17.293	11.540		
測点	NO.0	BC.1	NO.1	NO.2	NO.3	NO.4	NO.5	NO.6	NO.7	NO.8	NO.9	NO.10	NO.11	BC.2	NO.12	EC.2	NO.13	EP
曲線	IP.1 IA=0-14-44 R=30000.000 CL= 128.637 TL= 64.318 SL= 0.069										IP.2 IA=0-06-39 R=10000.000 CL= 19.327 TL= 9.664 SL= 0.005							

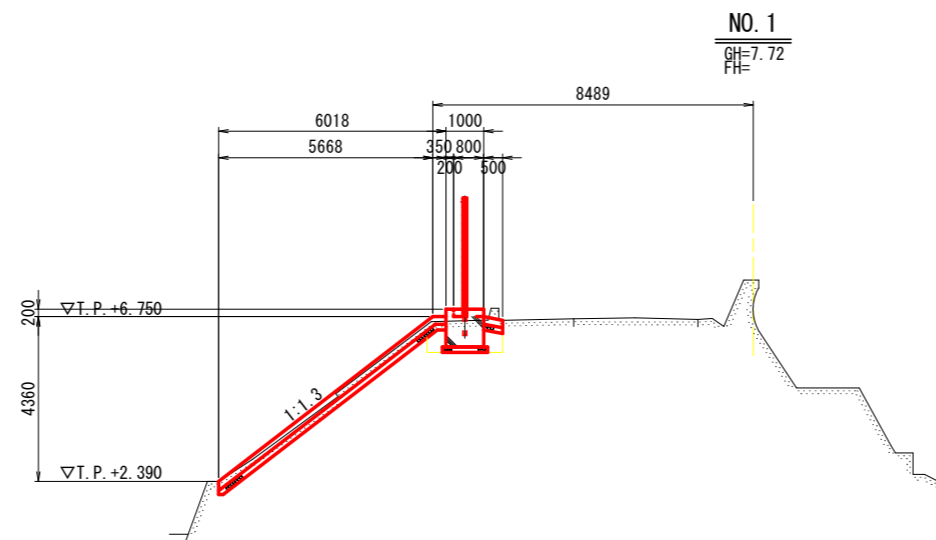
実施設計図面

工事名	R8阿土 今津坂野海岸 (今津地区)		
路線名等	阿南・那賀川 海岸整備工事		
工事箇所	阿南市那賀川町江野島		
図面名	縦断図		
縮尺	V=1:100 H=1:500	図面番号	2 / 9
施行年度	令和8年度		
事業者名	徳島県阿南県土整備事務所		

横断面 S=1:100



DL=T. P. -5.000



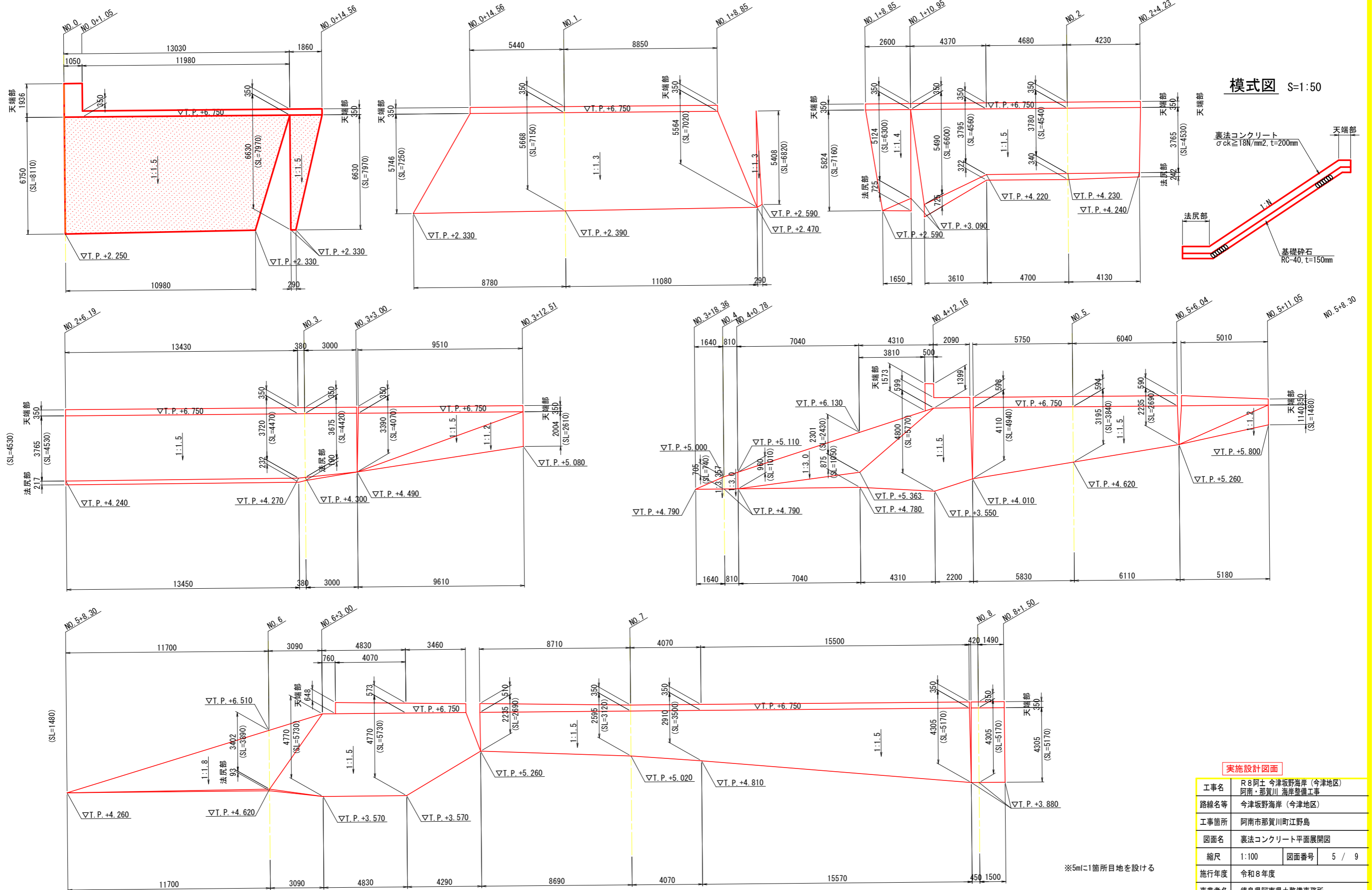
DL=T. P. -5.000

実施設計図面

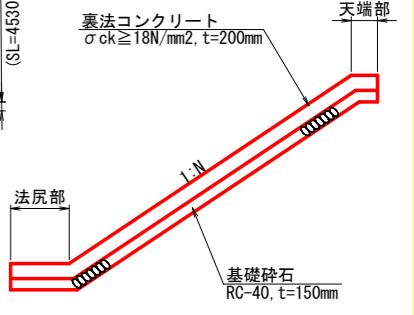
工事名	R 8 阿土 今津坂野海岸 (今津地区) 阿南・那賀川 海岸整備工事		
路線名等	今津坂野海岸 (今津地区)		
工事箇所	阿南市那賀川町江野島		
図面名	横断面		
縮尺	1:100	図面番号	4 / 9
施行年度	令和8年度		
事業者名	徳島県阿南県土整備事務所		

裏法コンクリート平面展開図

S=1:100



模式図 S=1:50



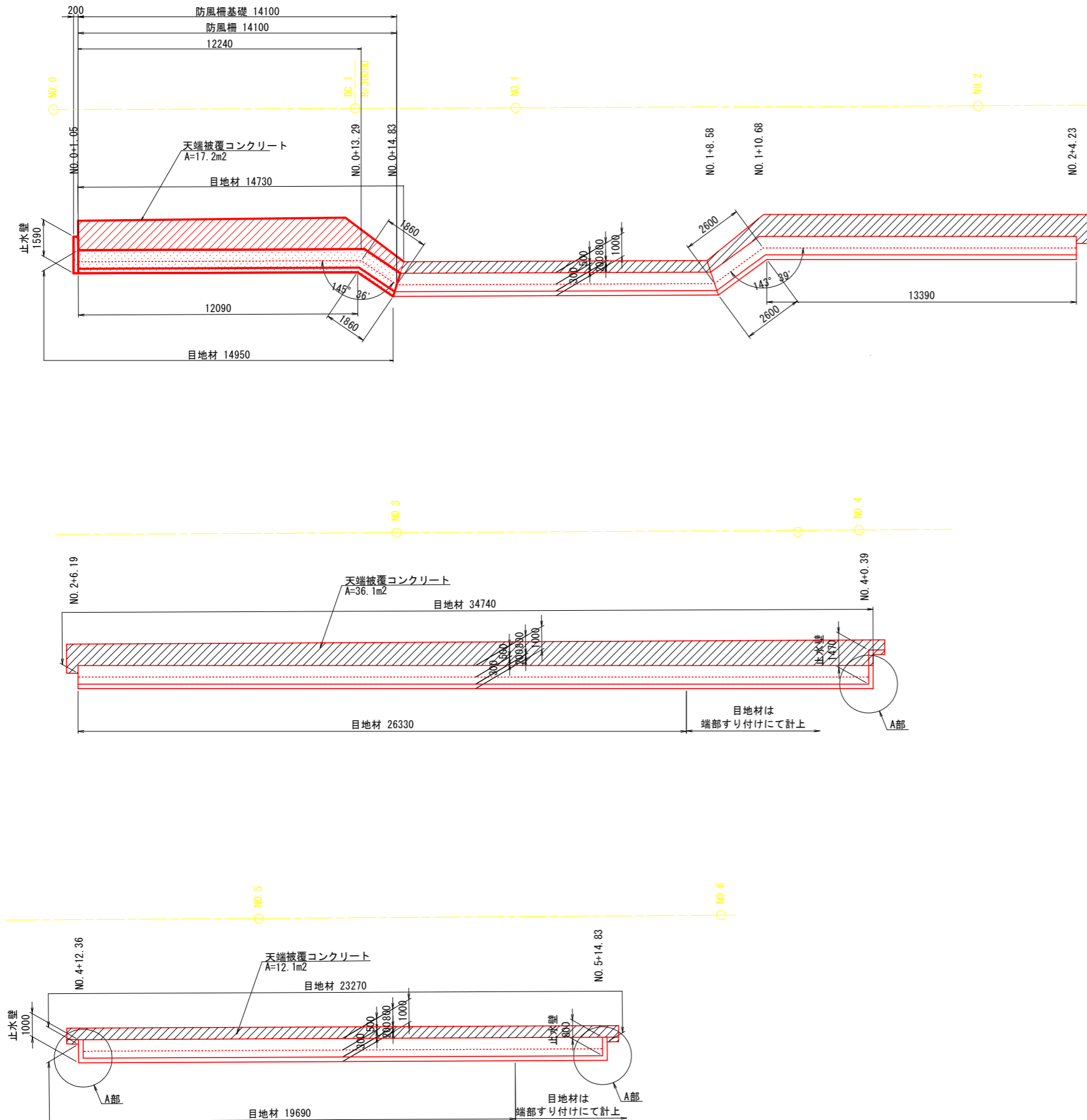
実施設計図面

工事名	R8阿土 今津坂野海岸 (今津地区)		
路線名等	阿南・那賀川 海岸整備工事		
工事箇所	阿南市那賀川町江野島		
図面名	裏法コンクリート平面展開図		
縮尺	1:100	図面番号	5 / 9
施行年度	令和8年度		
事業者名	徳島県阿南県土整備事務所		

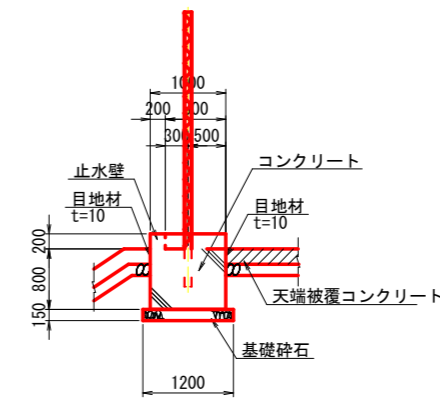
※5mに1箇所目地を設ける

防風柵基礎構造図

平面図 S=1:100

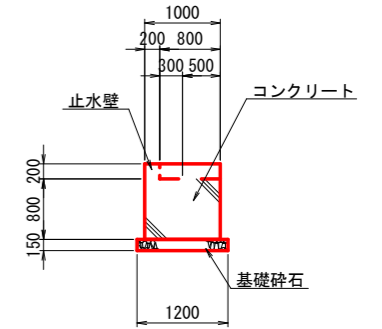


防風柵基礎詳細図 S=1:50

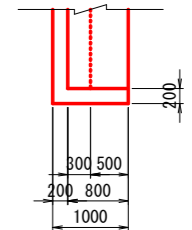


防風柵基礎端部(A部)詳細図 S=1:50

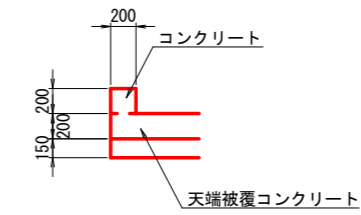
断面図



平面図



止水壁詳細図 S=1:30



天端被覆コンクリート S=1:30



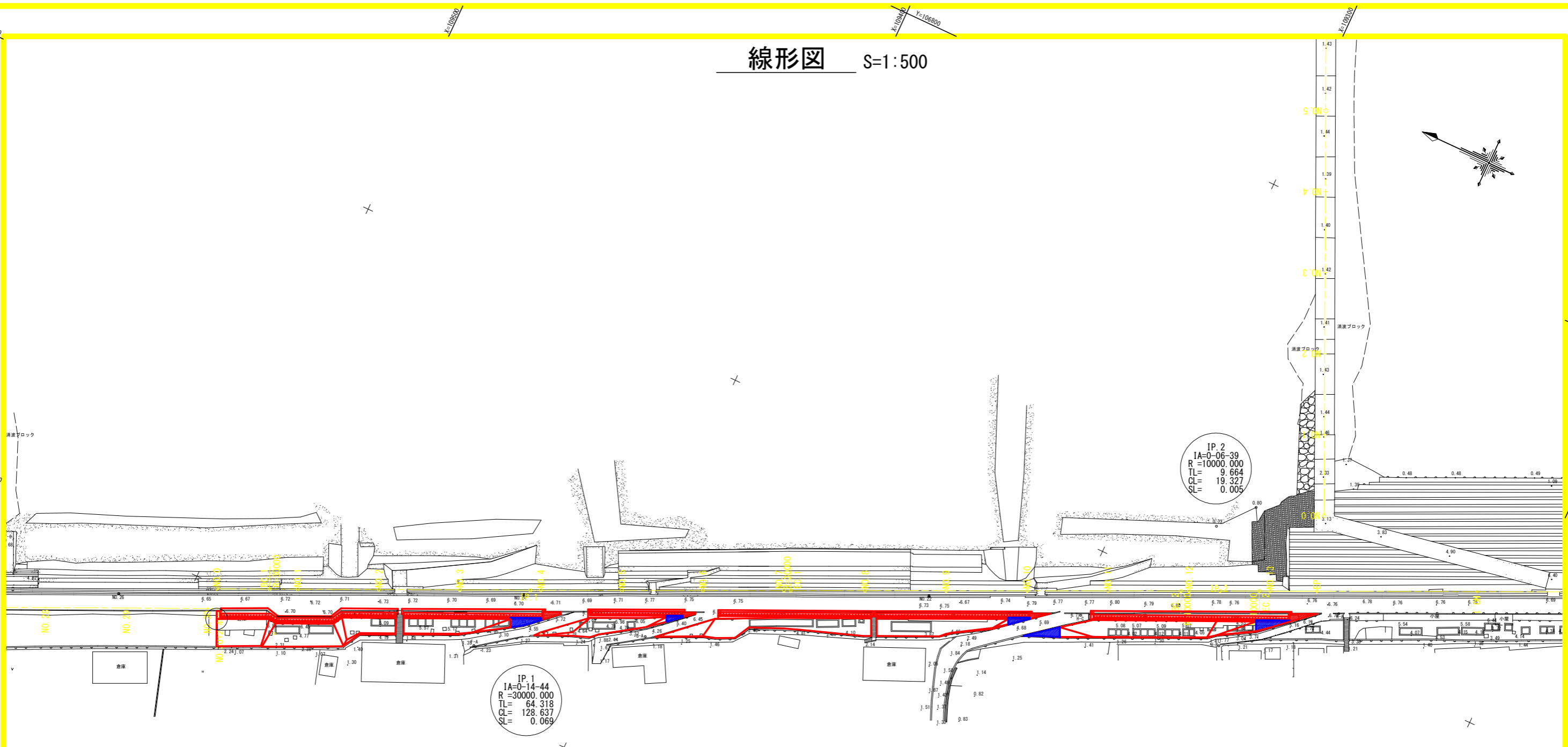
規格表

コンクリート	$\sigma_{ck} \geq 18N/mm^2$
基礎碎石	RC-40
目地材	瀝青繊維質板 t=10

実施設計図面

工事名	R8阿土 今津坂野海岸 (今津地区)		
路線名等	阿南・那賀川 海岸整備工事		
工事箇所	阿南市那賀川町江野島		
図面名	防風柵基礎構造図		
縮尺	図示	図面番号	6 / 9
施行年度	令和8年度		
事業者名	徳島県阿南県土整備事務所		

線形図 S=1:500



点名	X座標	Y座標	標高
K-1	109128.403	106787.158	6.600
K-2	107447.567	107816.483	6.946
K-3 (KBM.4)	107263.534	108001.459	6.949
S-1	108970.567	106839.921	6.597
S-2	108813.747	106922.045	6.593
S-3	108618.229	107055.816	6.884
S-4	108471.745	107133.493	6.775
S-5	108358.066	107192.110	6.685
S-6	108191.022	107341.852	3.341
S-7	107834.633	107396.853	6.644
S-1-1	108047.234	107320.695	6.714
S-8	107785.782	107487.951	6.986
S-9	107653.293	107582.927	6.707
S-10	107550.562	107710.927	6.616
S-11	109718.740	106491.137	6.894
NO-26	107320.085	107950.333	6.574
NO-16	107660.651	107582.245	6.670
NO-6	109082.733	107302.085	6.616
NO.0	106362.009	107190.332	6.667
NO.6	108627.518	107049.800	6.898
NO.8	108711.305	106992.747	6.653
NO.10	108795.470	106936.511	6.629
NO.14	108972.485	106842.801	6.573
NO.16	109061.878	106797.571	6.578
NO.18	109152.628	106755.876	6.552
NO.22	109334.133	106671.887	6.679
NO.24	109424.886	106629.892	6.652
NO.26	109515.637	106587.898	6.656
NO.31	109743.121	106484.168	6.853
NO.33	109837.823	106450.703	6.813

点名	X座標	Y座標	標高
P-A	108413.585	107159.244	6.755
P-B	108433.073	107137.404	1.337
P-C	108448.979	107106.622	0.833
O-A	108508.672	107102.088	1.225
O-B	108564.141	107074.577	1.557
O-C	108590.054	107060.801	1.949
N-A	108611.161	107047.348	3.330
K-A	108883.681	106889.043	6.578
K-B	108930.859	106856.881	6.606
J-A	109116.405	106767.513	6.696
J-B	109113.365	106760.447	3.021
J-C	109133.033	106752.529	3.203
J-D	109168.582	106737.647	4.567
H-A	109240.647	106710.688	7.135
H-B	109264.138	106691.005	1.715
H-C	109298.192	106683.439	6.731
H-D	109321.261	106645.538	1.352
G-A	109393.380	106633.228	3.884
F-A	109430.784	106613.355	1.811
G-B	109407.976	106633.212	7.037

点名	X座標	Y座標	標高
S-10-1	107541.275	107729.706	7.510
Y-14	107512.735	107775.906	2.653
Y-10	108460.841	107154.656	1.236
Y-11	108424.894	107173.402	1.874
Y-12	108710.398	107024.285	2.639
Y-13	109785.419	106422.531	0.829
Y-1	109192.464	106737.687	6.649
Y-2	109259.697	106738.879	2.319
Y-3	109310.598	106685.851	6.465
Y-4	109396.682	106645.186	6.479
Y-5	109470.376	106621.642	2.216
Y-6	109546.644	106588.030	2.631
Y-7	109635.022	106567.986	3.206
Y-8	109825.776	106468.449	2.517
Y-9	109709.530	106505.661	6.353
T-1	107296.110	107976.994	7.535
T-2	107328.935	107941.645	6.532
T-3	107366.701	107903.443	6.556
T-4	107403.997	107866.121	6.568
T-5	107441.154	107828.700	6.603
T-6	107476.319	107793.237	6.601
T-7	107566.403	107701.576	7.593
T-8	107593.050	107664.972	7.638
T-9	107625.047	107619.479	6.573
T-10	108556.708	107114.367	3.103
T-11	108619.959	107070.430	3.315

点名	X座標	Y座標	標高
TT-1	110040.745	106341.177	1.125
TT-2	109986.975	106355.232	0.949
TT-3	109920.203	106386.866	0.889
TT-4	109877.647	106403.886	0.872
TT-5	109836.098	106413.351	0.851
TT-6	109785.419	106422.531	0.829
TT-7	109721.269	106435.913	1.099
TT-8	109673.804	106454.116	0.958
TT-8-1	109704.327	106485.532	1.913
TT-8-2	109690.699	106503.402	6.815
TT-9	109617.518	106496.804	0.975
TT-9-1	109599.172	106537.703	3.022
TT-10	109553.009	106518.652	0.814
TT-11	109489.960	106546.849	0.834
TT-12	109477.780	106599.243	6.978

点名	X座標	Y座標
IP.1	109423.941	106831.578
IP.2	109269.582	106703.402

点名	X座標	Y座標
NO.0	108494.236	106599.236
BC.1	109482.372	106604.695
NO.1	109476.067	106607.596
NO.2	109457.903	106615.966
NO.3	109439.744	106624.348
NO.4	109421.591	106632.742
NO.5	109403.444	106641.148
NO.6	109385.302	106649.566
NO.7	109367.165	106657.996
EC.1	109365.826	106659.712
NO.8	109349.032	106666.434
NO.9	109330.899	106674.871
NO.10	109312.766	106683.308
NO.11	109294.632	106691.745
BC.2	109278.343	106699.325
NO.12	109276.499	106700.183
EC.2	109260.812	106707.462
NO.13	109258.356	106708.599
EP	109247.883	106713.447

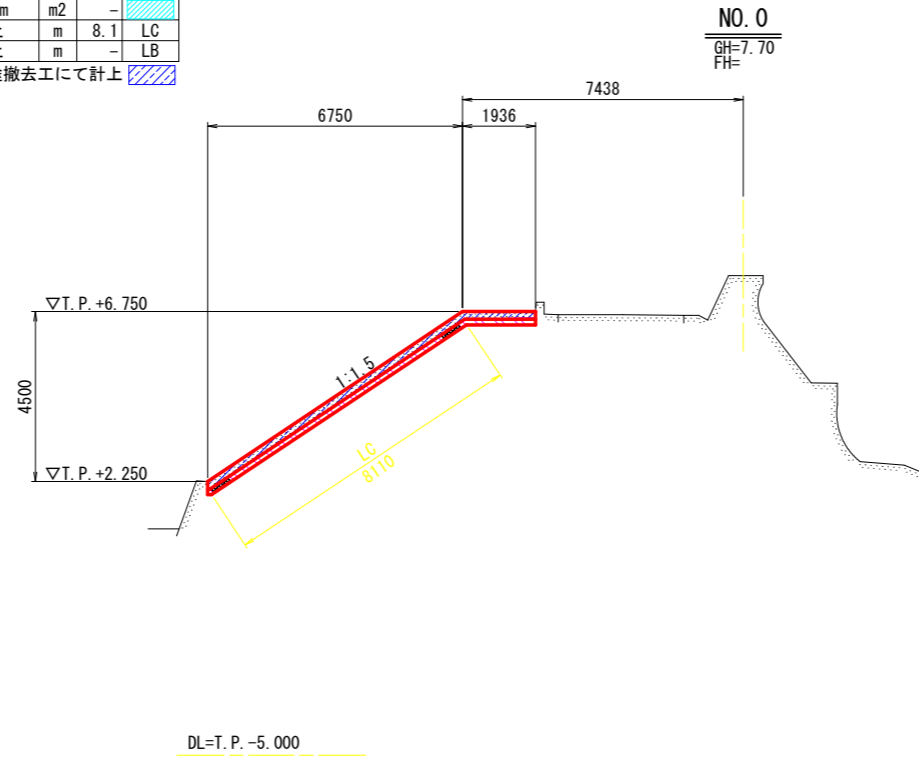
実施設計図面

工事名	R8阿土 今津坂野海岸 (今津地区)		
路線名等	阿南・那賀川 海岸整備工事		
工事箇所	阿南市那賀川町江野島		
図面名	線形図		
縮尺	1:500	図面番号	7 / 9
施行年度	令和8年度		
事業者名	徳島県阿南県土整備事務所		

土工横断図 S=1:100

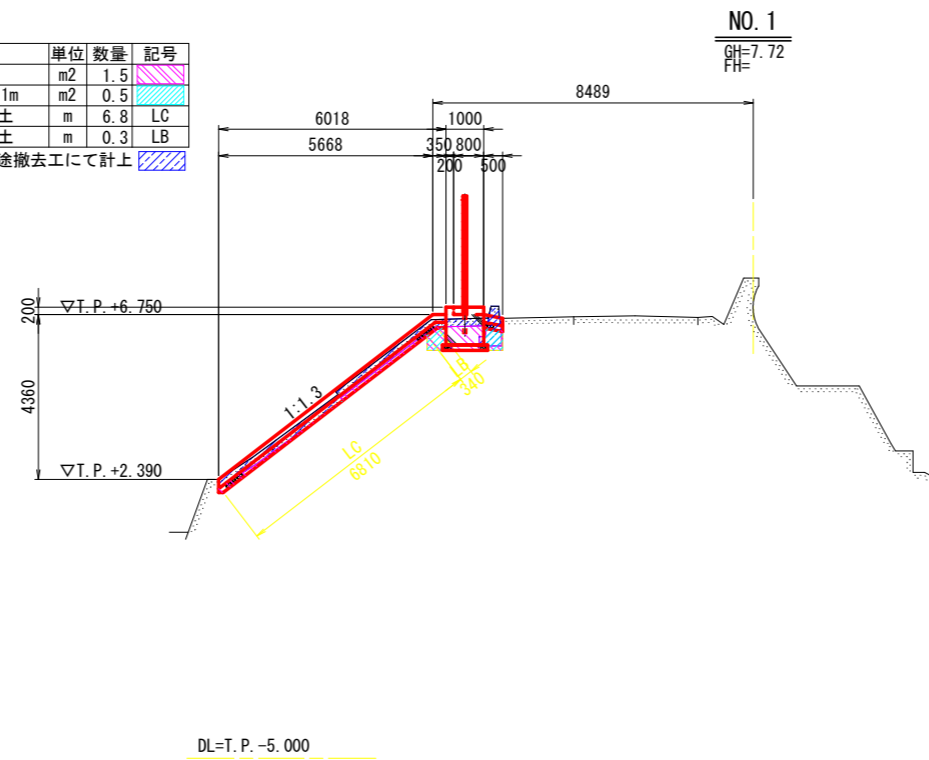
種別	単位	数量	記号
床掘	m ²	1.6	
埋戻	W1<1m m ²	-	
法面整形	切土	m	8.1 LC
	盛土	m	- LB

※取壊しの値は別途撤去工にて計上



種別	単位	数量	記号
床掘	m ²	1.5	
埋戻	W1<1m m ²	0.5	
法面整形	切土	m	6.8 LC
	盛土	m	0.3 LB

※取壊しの値は別途撤去工にて計上



実施設計図面

工事名	R8阿土 今津坂野海岸（今津地区） 阿南・那賀川 海岸整備工事		
路線名等	今津坂野海岸（今津地区）		
工事箇所	阿南市那賀川町江野島		
図面名	土工横断図		
縮尺	1:100	図面番号	9 / 9
施行年度	令和8年度		
事業者名	徳島県阿南県土整備事務所		